

T35



BERETTA®

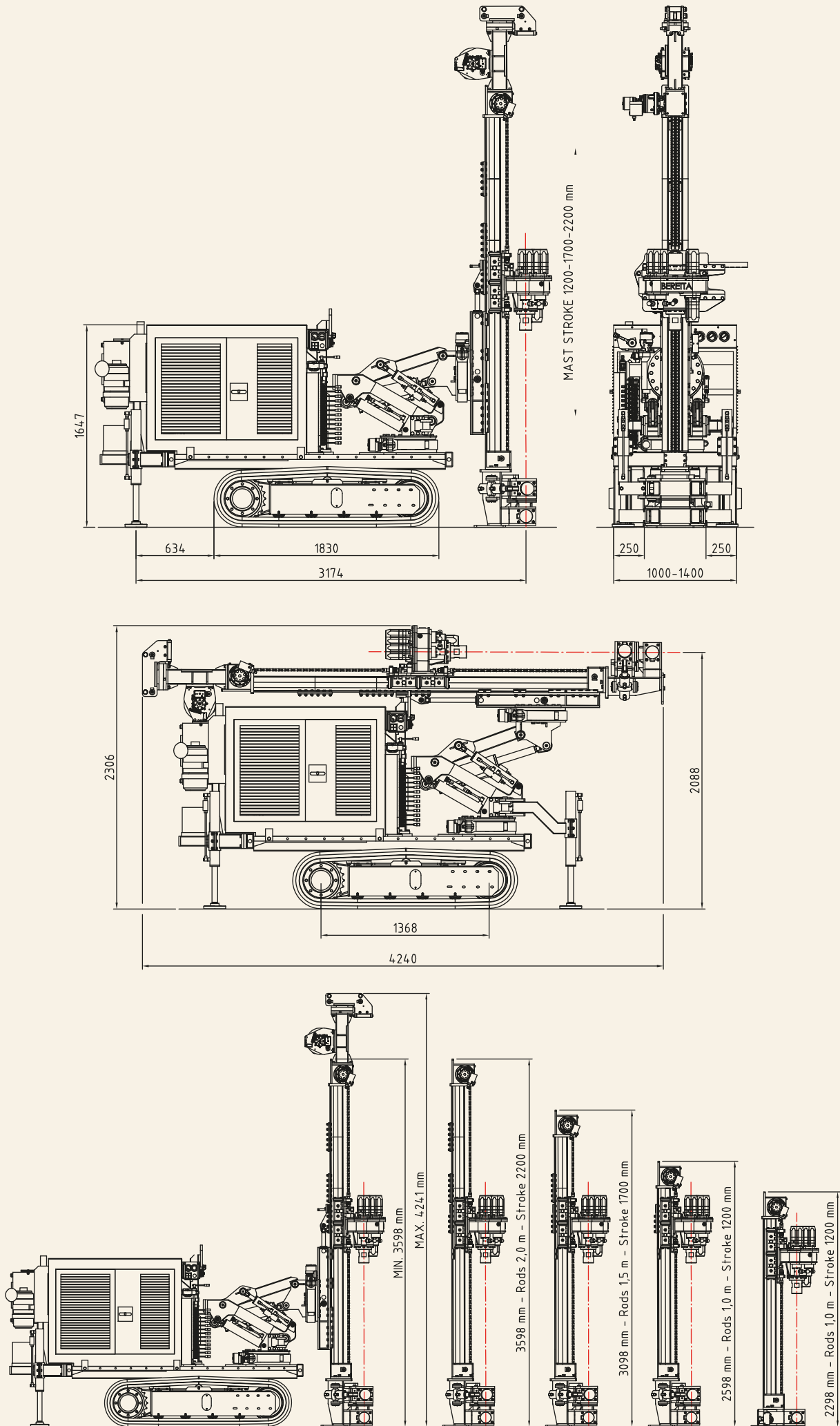
Hydraulic Drilling Rigs

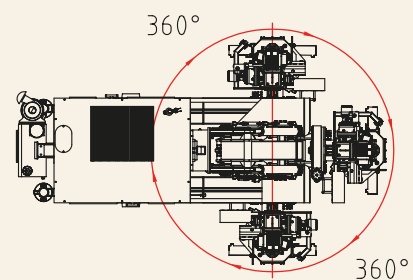
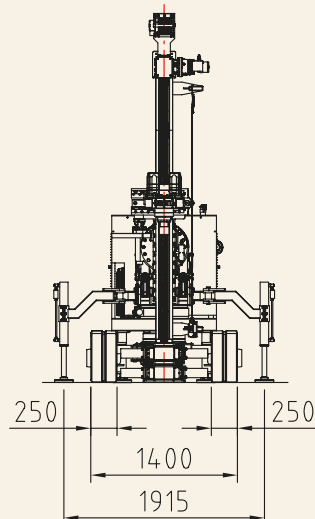
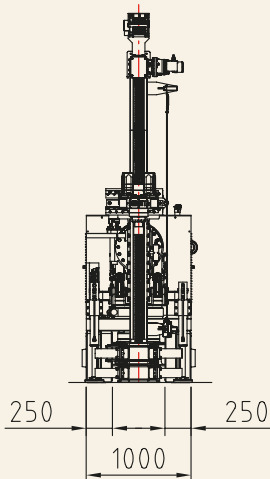
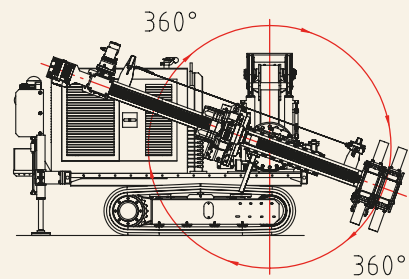
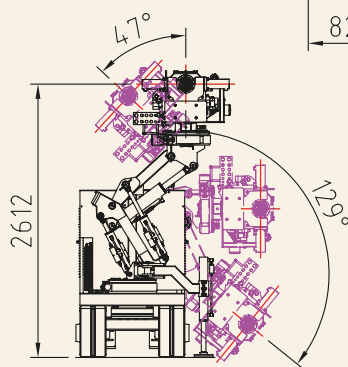
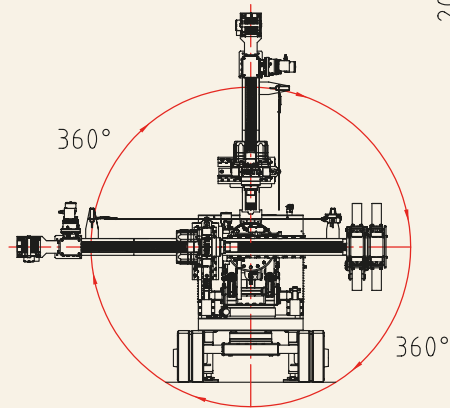
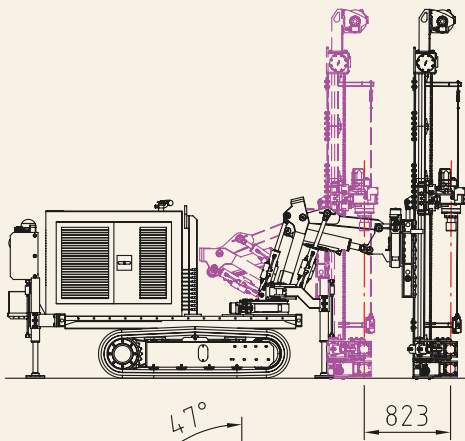
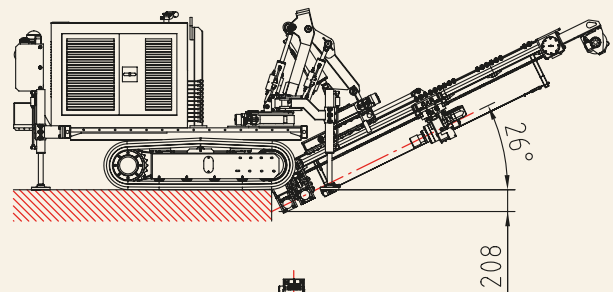
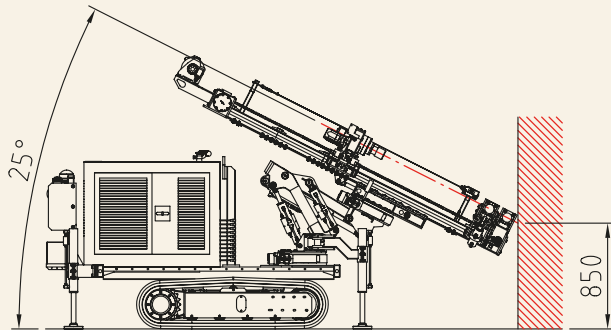
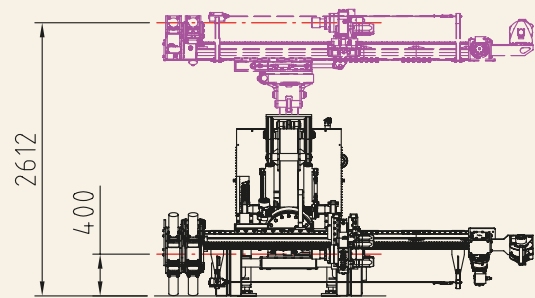
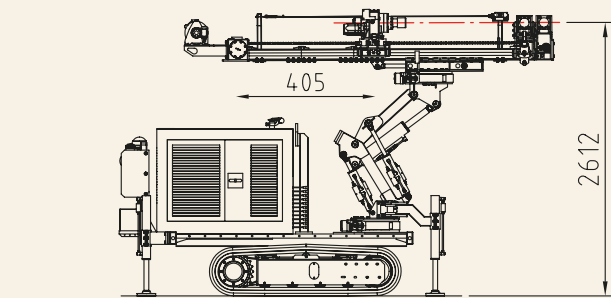
Unità potenza - Power pack - Unités puissance - Силовой блок - Unidad potencia - Leistungseinheit			
Diesel engine	KUBOTA STAGE 3A	KOOLER TIER4F.	дизельный двигатель
Motore Diesel			Motor Diesel
Moteur Diesel			Dieselmotor
Engine power	56 KW - 75 HP - 2600 rpm		мощность двигателя
Potenza motore			Potencia motor
Puissance moteur			Motorleistung
Oil tank	155 L - 41 gal		масляной бак
Sebatoio olio			Tanque aceite
Réservoir d'huile			Öltank
Crawler - Carro cingolato - Chenilles - гусеница - Orugas - Raupenwagen			
Variable track	1000- 1400 mm / 38,37 - 55,13 in		акс. ширина гусеничн. Ход
Larghezza variabile			Anchura variable
Largeur variable			Max. Breite
Shoes width	250 mm - 9,84 in		широта башмака гусеницы
Larghezza pattini			Zapatos anchos
Larghezza patins			Breite Kufen
Ground bearing pressure	6,2 N/cm ² - 8,8 PSI		давление на грунт
Pressione suolo			Presion suelo
Pression au sol			Bodendruck
Speed max.	3 Km/h - 1,86 mph		максимальная скорость
Velocità max.			Velocidad max.
Vitesse max.			Max. Geschwindigkeit
Gradeability max.	55%		акс. преодолеваемый скло
Pendenza max.			Pendiente max.
Pente max.			Max. Neigung
Mast - Mat - Мачта - Mastil			
Stroke	1200 - 1700 - 2200 mm 47,24 - 66,92 - 86,60 in		ход вращателя
Corsa utile			Carrera
Course utile			Arbeitshub
Pull-push	40 KN - 8818 lb		макс. тяговое усилие
Tiro-spinta			Tiro
Traction			Max. Zug/Schub
Rising speed	23 m/min		скорость подъема
Velocità risalita			Velocidad remonte
Vitesse de remontée			Anstiegs geschwindigkeit
Clamp - Morsa - Mors - гидравлические тиски - Mordaza - Spannschelle			
Blocking diameter	40 - 219 mm / 1,57 - 8,62 in		диаметр захвата тисков
Diametro bloccaggio			Diametro bloque
Diamètre blocage			Durchmesser Sperre
Clamping force	140 KN - 30864 lb		усилие зажима
Forza chiusura			Fuerza cierre
Force fermeture			Schließkraft
Weight - Peso - Poids - Вес - Gewicht			
4,5 Ton / 10000 - 11000 lb			



Optionals – Opzioni – Options – Опции – Opcionales - Extras

Winch - Argano - Treuil - лебедка - Cabrestante - Winde		
Rope diameter	7 mm - 0,275 in	диаметр каната лебедки
Diametro fune		Diametro cable
Diamètre câble		Durchmesser Seil
Rope capacity	50 m - 164 ft	длина каната лебедки
Capacità fune		Capacidad cable
Capacité câble		Kapazität Seil
Line pull max.	800 Kg - 1764 lb	макс. Усилие
Tiro max.		Tiro max.
Traction max.		Max. Zug
Double Clamp - Doppia Morsa - Double Mors - двойные тиски - Doble Mordaza - Doppelspannschelle		
Blocking diameter	mm. 40 - 219 / 254 / 324 in 1,57 - 8,62 / 10 / 12,75	диаметр захвата тисков
Diametro bloccaggio		Diametro bloque
Diamètre blocage		Durchmesser Sperre
Clamping force	140 KN - 30864 lb	усилие зажима
Forza chiusura		Fuerza cierre
Force fermeture		Schließkraft
Break-out torque	19 KNm - 13768 lbt	момент развинчивания
Coppia svitamento		Par desenroscado
Couple deserrage		Anzugsmoment



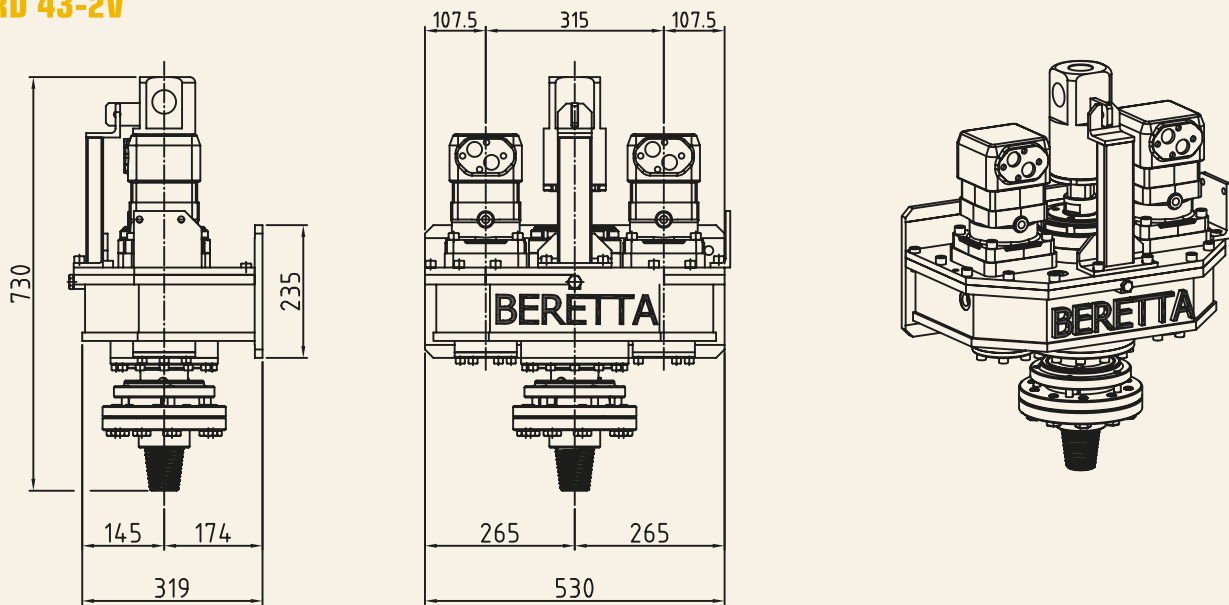


43-2V Rotary Head																		
Speed	A			B			C			D			E			F		
	daNm	lb ft	RPM	daNm	lb ft	RPM	daNm	lb ft	RPM	daNm	lb ft	RPM	daNm	lb ft	RPM	daNm	lb ft	RPM
1°	950	7011	30	800	5904	40	620	4576	50	500	3690	65	400	2952	82	310	2288	100
2°	475	3506	60	400	2952	80	310	2288	100	250	1845	130	200	1476	164	155	1144	200
TECHNICAL DATA WITH FAST GEAR KIT																		
Speed	V1			V2			V3			V4			V5			V6		
	daNm	lb ft	RPM	daNm	lb ft	RPM	daNm	lb ft	RPM	daNm	lb ft	RPM	daNm	lb ft	RPM	daNm	lb ft	RPM
1°	380	2804	80	310	2288	100	240	1771	135	190	1402	170	150	1107	210	120	886	260
2°	190	1402	160	155	1144	200	120	886	270	95	701	340	75	554	420	60	443	520
Max oil feed - Portata Max. - Max. Flux huile - Маскс. Расход масла - Max. Flujo aceite -Max. Ölmenge 108 l/min - 28,5 gal/min																		
Max working pressure - Pressione max. - Pression Max. - Маскс. Давление - Presión Max - Max. Druck 200 bar - 2845 PSI																		
Weight - Peso - Poids - Bec - Gewicht 215 Kg - 474 lb																		

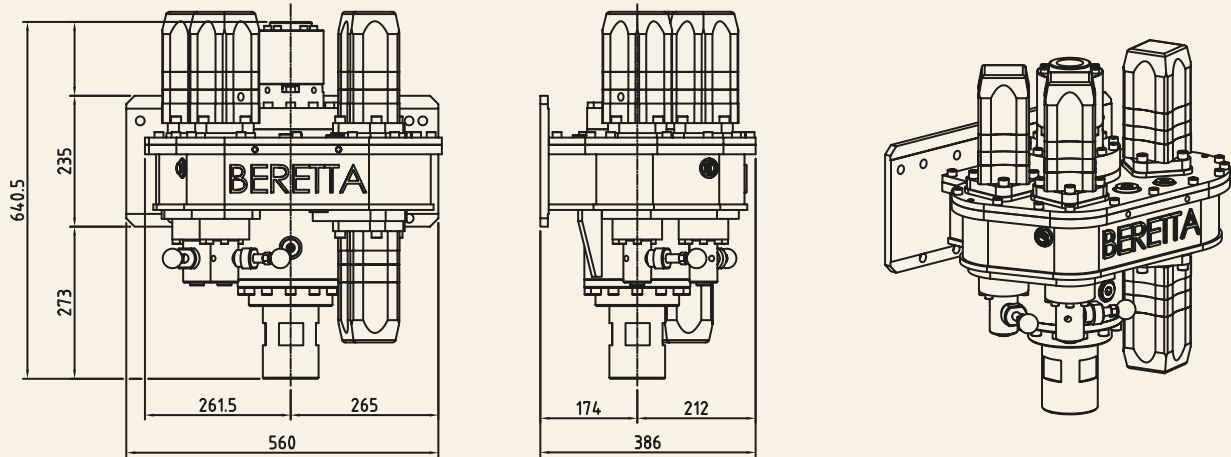
43-4V Rotary Head																		
Speed	A			B			C			D			E			F		
	daNm	lb ft	RPM	daNm	lb ft	RPM	daNm	lb ft	RPM	daNm	lb ft	RPM	daNm	lb ft	RPM	daNm	lb ft	RPM
1st	414	3055	92	501	3697	76	568	4192	67	620	4576	61	742	5476	51	836	6170	45
2nd	323	2384	101	410	3026	93	422	3114	90	438	3232	87	456	3365	83	550	4059	69
3rd	128	945	300	138	1018	276	205	1513	186	256	1889	148	380	2804	100	474	3498	80
4th	37	273	1000	47	347	810	59	435	648	75	554	508	94	694	405	188	1387	202
Max oil feed - Portata Max. - Max. Flux huile - Маскс. Расход масла - Max. Flujo aceite -Max. Ölmenge 120 l/min - 31,20 gal/min																		
Max working pressure - Pressione max. - Pression Max. - Маскс. Давление - Presión Max - Max. Druck 215 bar - 3057 PSI																		
Weight - Peso - Poids - Bec - Gewicht 215 Kg - 462 lb																		

46-4V Rotary Head															
Speed	A			B			C			D					
	daNm	lb ft	RPM	daNm	lb ft	RPM	daNm	lb ft	RPM	daNm	lb ft	RPM	daNm	lb ft	RPM
1°	616	4546	59	803	5926	45	1010	7454	35	400	2952	90			
2°	308	2273	118	401	2959	90	505	3727	70	200	1476	180			
3°	157	1159	230	205	1513	176	258	1904	140	100	738	350			
4°	78	576	460	102	753	352	129	952	280	52	384	700			
Max oil feed - Portata Max. - Max. Flux huile - Маскс. Расход масла - Max. Flujo aceite -Max. Ölmenge 115 l/min - 30,38 gal/min															
Max working pressure - Pressione max. - Pression Max. - Маскс. Давление - Presión Max - Max. Druck 215 bar - 3057 PSI															
Inside Diameter JET grouting - Diametro interno JET grouting - Внутренний диаметр струйной цементации 62 mm - 2,44 in															
Weight - Peso - Poids - Bec - Gewicht 330 Kg - 727 lb															

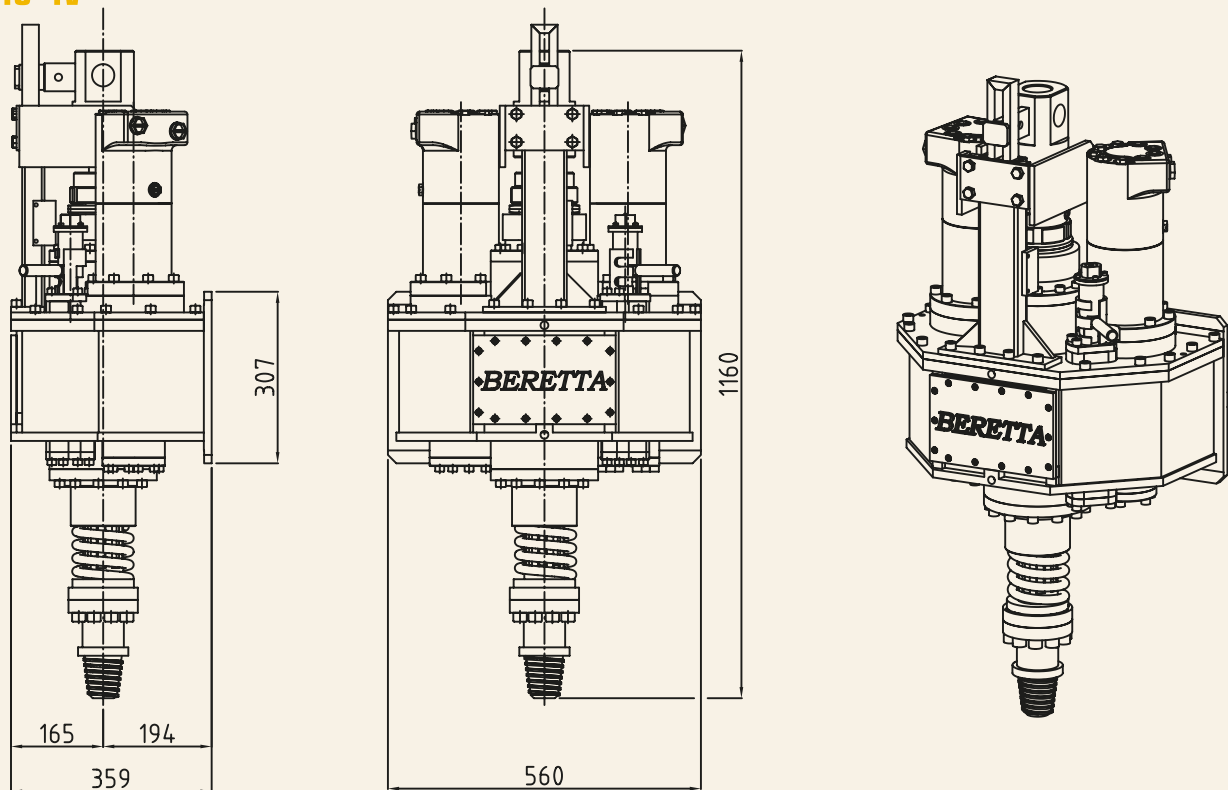
STANDARD 43-2V



OPTIONAL 43-4V



OPTIONAL 46-4V





BERETTA

Hydraulic Drilling Rigs



Beretta Alfredo s.r.l.

20842 BESANA IN BRIANZA (MB) - ITALIA - Via Vignareto, 10
Tel. +39 (0)362 99.53.80 r.a. - Fax +39 (0)362 99.57.08
www.berettaalfredo.it - e.mail: info@berettaalfredo.it



ISO 9001 - Cert. n. 1323/0

