

T45



BERETTA®

Hydraulic Drilling Rigs

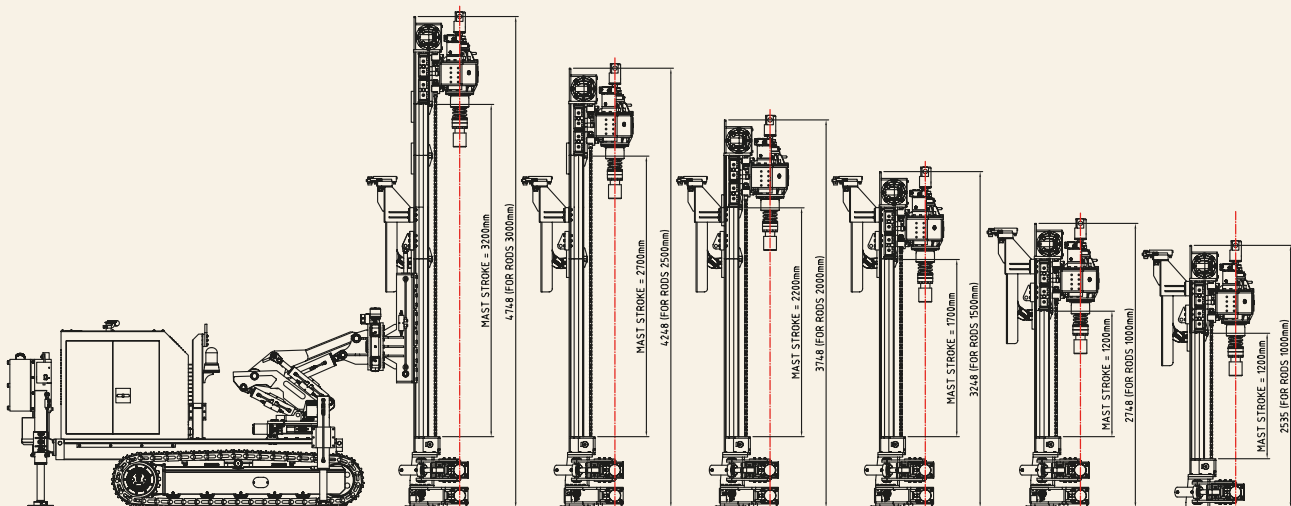
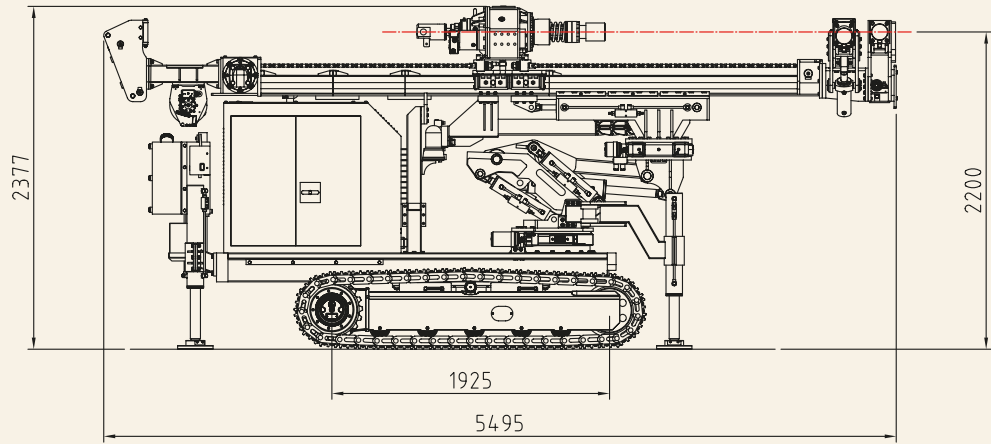
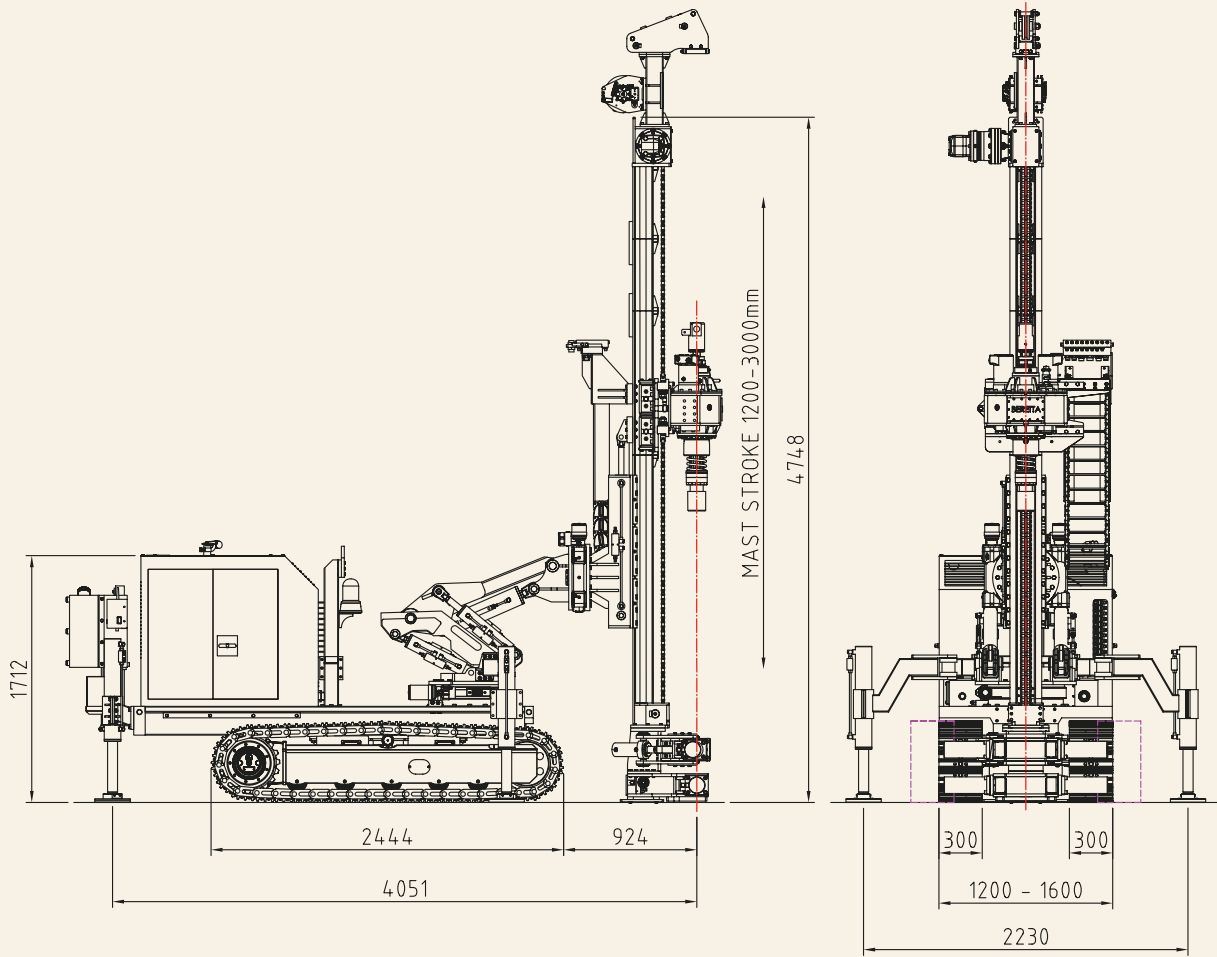
Unità potenza - Power pack - Unités puissance - Силовой блок - Unidad potencia - Leistungseinheit			
Diesel engine	KUBOTA STAGE 3A	DEUTZ STAGE 3B-TIER4I.	дизельный двигатель
Motore Diesel			Motor Diesel
Moteur Diesel			Dieselmotor
Engine power	74 KW - 100 HP 2600 rpm	86 KW - 115 HP - 2300 rpm	мощность двигателя
Potenza motore			Potencia motor
Puissance moteur			Motorleistung
Oil tank	250 L - 66 gal		масляной бак
Sebatoio olio			Tanque aceite
Réservoir d'huile			Öltank
Crawler - Carro cingolato - Chenilles - гусеница - Orugas - Raupenwagen			
Variable track	1200 - 1600 mm / 47,24 - 62,98 in		макс. ширина гусеничн. Хода
Larghezza variabile			Anchura variable
Largeur variable			Max. Breite
Shoes width	300 mm - 11,8 in		широта башмака гусеницы
Larghezza pattini			Zapatos anchos
Larghezza patins			Breite Kufen
Ground bearing pressure	6,5 N/cm ² - 9,2 PSI		давление на грунт
Pressione suolo			Presion suelo
Pression au sol			Bodendruck
Speed max.	3 Km/h - 1,86 mph		максимальная скорость
Velocità max.			Velocidad max.
Vitesse max.			Max. Geschwindigkeit
Gradeability max.	55%		макс. преодолеваемый склон
Pendenza max.			Pendiente max.
Pente max.			Max. Neigung
Mast - Mat - Мачта - Mastil			
Stroke	1200 - 1700 - 2200 - 2700 - 3200 mm 47,24 - 66,92 - 86,60 - 106,30 - 126 in		ход вращателя
Corsa utile			Carrera
Course utile			Arbeitshub
Pull-push	65 KN - 14330 lb		макс. тяговое усилие
Tiro-spinta			Tiro
Traction			Max. Zug/Schub
Rising speed	23 m/min		скорость подъема
Velocità risalita			Velocidad remonte
Vitesse de remontée			Anstiegsgeschwindigkeit
Double Clamp - Doppia Morsa - Double Mors - двойные тиски - Doble Mordaza - Doppelspannschelle			
Blocking diameter	mm. 40 - 219 / 254 / 324 in 1,57 - 8,62 / 10 / 12,75		диаметр захвата тисков
Diametro bloccaggio			Diametro bloque
Diamètre blocage			Durchmesser Sperre
Clamping force	160 KN - 35840 lb		усилие зажима
Forza chiusura			Fuerza cierre
Force fermeture			Schließkraft
Break-out torque	26 KNm - 19160 lbft		момент развинчивания
Coppia svitamento			Par desenroscado
Couple deserrage			Anzugsmoment
Weight - Peso - Poids - Вес - Gewicht			
6,8 - 7,3 Ton / 13600 - 14600 lb			

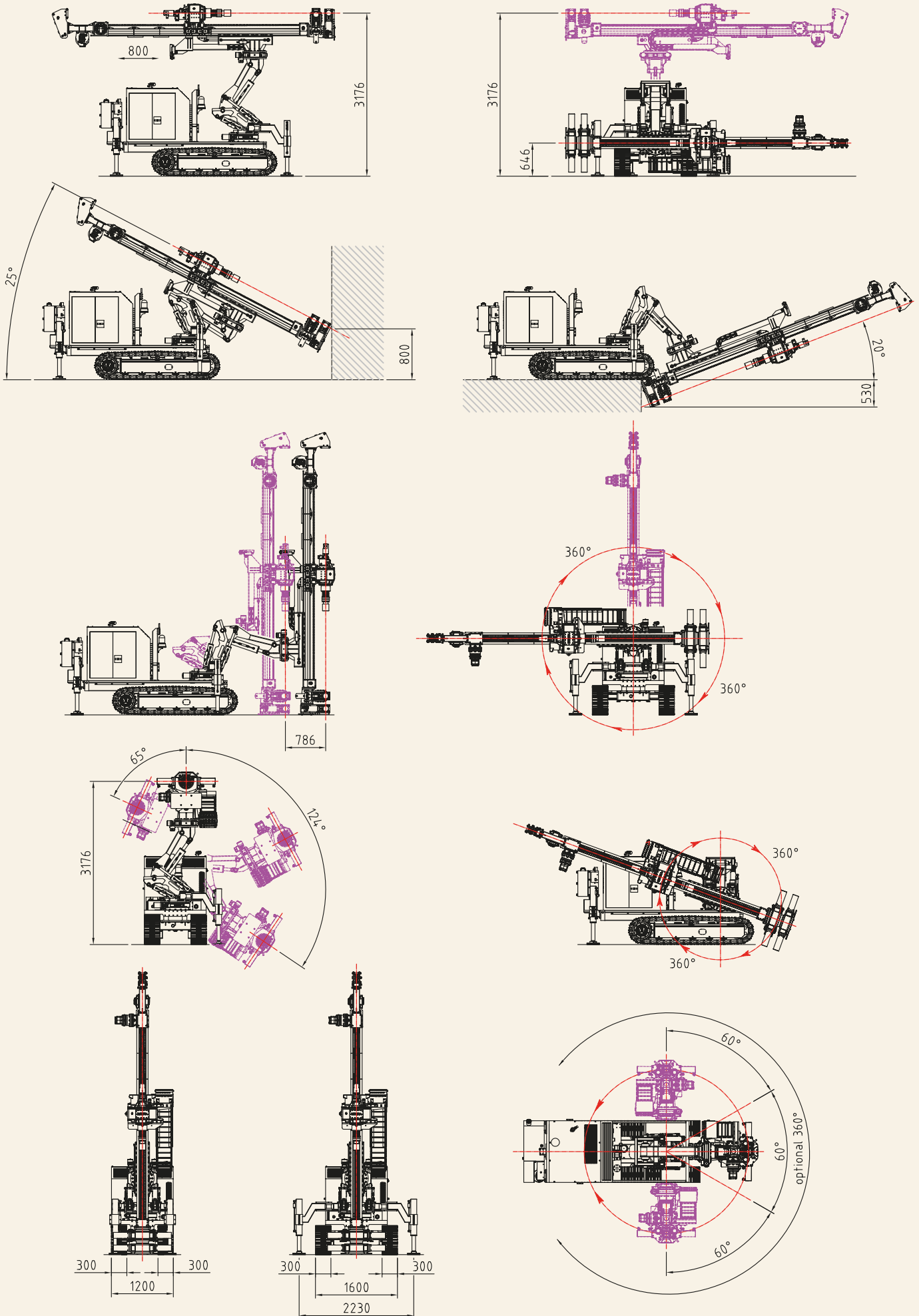


Optionals – Opzioni – Options – Опции – Opcionales - Extras

Winch - Argano -Treuil - лебедка - Cabrestante - Winde		
Rope diameter	7 mm - 0,275 in	диаметр каната лебедки
Diametro fune		Diametro cable
Diamètre câble		Durchmesser Seil
Rope capacity	50 m - 164 ft	длина каната лебедки
Capacità fune		Capacidad cable
Capacité câble		Kapazität Seil
Line pull max.	800 Kg - 1764 lb	макс. Усилие
Tiro max.		Tiro max.
Traction max.		Max. Zug

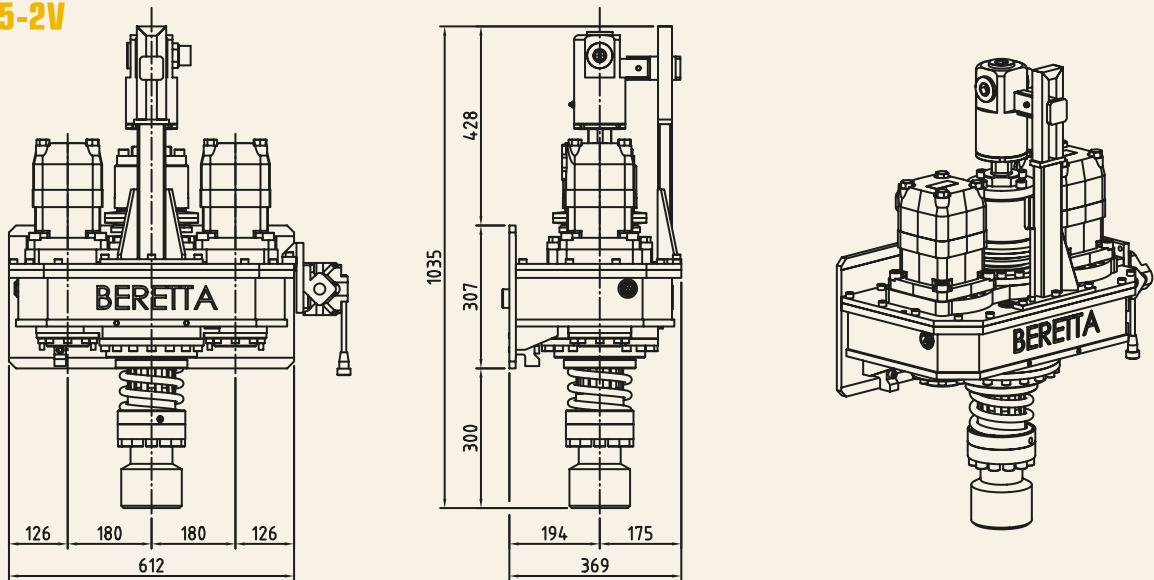
Pumps	Pompe	Pompes	Насос	Bombas	Pumps
Clean water	Acqua pulita	à eau	для чистой воды	Agua	Wasser
Screw mud	Fango	a boue a vis	винтовой грязевой	De lodo	Schlammpumpe
Triplex cement	Cemento	Triplex boue-ciment	цементный триплекс	Cemento	Zementpumpe
Lubricator DTH	Oliatore DTH	Graisseur DTH	масленка пневмоударника	Lubricador DTH	Schmiervorrichtung
Top hammer	Martello idraulico	Marteau hydr.	пневмоударника	Martillo hidráulico	Top hammer
Remote control	Radiocomando	Radiocommande	Радио управление	Radio	Fernbedienung



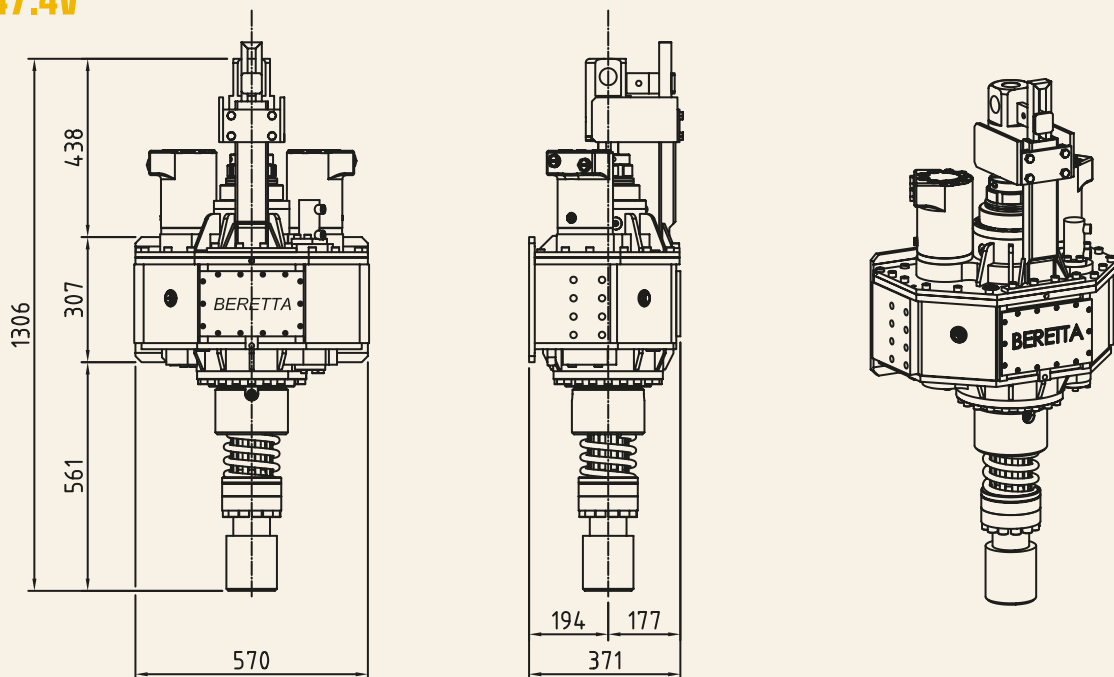


55-2V Rotary head															
	A			B			C			D			E		
Speed	daNm	lb ft	RPM	daNm	lb ft	RPM	daNm	lb ft	RPM	daNm	lb ft	RPM	daNm	lb ft	RPM
1°	590	4354	100	745	5498	75	930	6863	60	1175	8672	50	1490	10996	40
2°	295	2177	200	372	2745	150	465	3432	120	587	4332	100	745	5498	80
55-3V Rotary head															
	A			B			C								
Speed	daNm	lb ft	RPM	daNm	lb ft	RPM	daNm	lb ft	RPM						
1°	775	5720	74	1070	7897	53	1434	10583	39						
2°	386	2849	148	535	3948	107	717	5291	79						
3°	230	1697	248	315	2325	182	405	2989	141						
Max oil feed - Portata Max. - Max. Flux huile - Маскс. Расход масла - Max. Flujo aceite -Max. Ölmenge															
160 l/min - 42 gal/min															
Max working pressure - Pressione max. - Pression Max. - Маскс. Давление - Presiòn Max - Max. Druck															
250 bar - 3625 PSI															
47-4V Rotary Head															
	A			B			C			D			E		
Speed	daNm	lb ft	RPM	daNm	lb ft	RPM	daNm	lb ft	RPM	daNm	lb ft	RPM	daNm	lb ft	RPM
1°	1742	12856	22	1445	10664	26	1132	8354	33	896	6612	44	694	5122	56
2°	868	6406	44	722	5328	53	566	4177	69	448	3306	88	347	2561	114
3°	391	2886	99	361	2664	121	255	1882	153	224	1653	194	156	1151	252
4°	195	1439	199	180	1328	241	127	937	307	112	827	387	78	576	504
Max oil feed - Portata Max. - Max. Flux huile - Маскс. Расход масла - Flujo aceite Max. -Max. Ölmenge															
115 l/min - 29,0 gal/min															
Max working pressure - Pressione max. - Pression Max. - Маскс. Давление - Presiòn Max - Max. Druck															
250 bar - 3555 PSI															
Inside Diameter JET grouting - Diametro interno JET grouting - Внутренний диаметр струйной цементации															
62 mm - 2,44 in															
Weight - Peso - Poids - Bec - Gewicht															
395 Kg - 870 lb															
55-8V Rotary Head															
	A			B			C								
Speed	daNm	lb ft	RPM	daNm	lb ft	RPM	daNm	lb ft	RPM	daNm	lb ft	RPM			
1°	1894	13978	30	1587	11712	36	1389	10251	42						
2°	1233	9100	47	1162	8576	50	1116	8236	52						
3°	1102	8133	53	795	5867	74	597	4406	97						
4°	862	6362	68	555	4096	106	357	2635	164						
5°	440	3247	132	370	2731	158	325	2399	180						
6°	250	1845	239	241	1779	243	231	1705	260						
7°	200	1476	290	129	952	453	84	620	704						
8°	134	989	437	86	635	680	55	406	1050						
Max oil feed - Portata Max. - Max. Flux huile - Маскс. Расход масла - Max. Flujo aceite -Max. Ölmenge															
160 l/min - 42,0 gal/min															
Max working pressure - Pressione max. - Pression Max. - Маскс. Давление - Presiòn Max - Max. Druck															
230 bar - 3267 PSI															
Inside Diameter JET grouting - Diametro interno JET grouting - Внутренний диаметр струйной цементации															
92 mm - 3,62 in															
Weight - Peso - Poids - Bec - Gewicht															
510 Kg - 1120 lb															

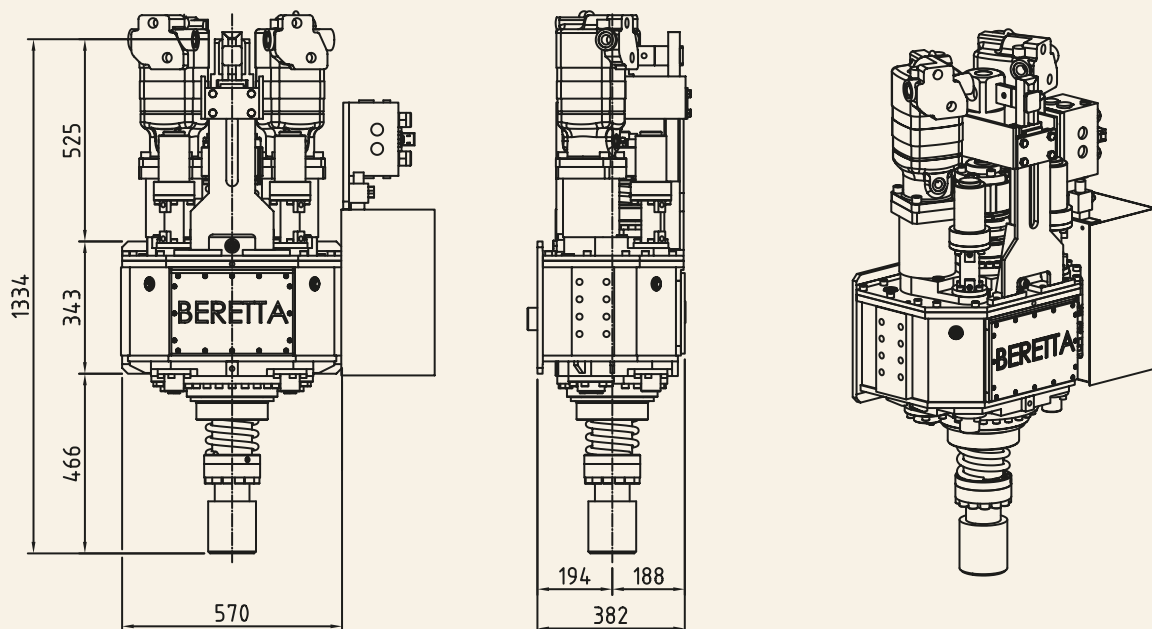
STANDARD 55-2V



OPTIONAL 47.4V



OPTIONAL 55-8V





BERETTA

Hydraulic Drilling Rigs



Beretta Alfredo s.r.l.

20842 BESANA IN BRIANZA (MB) - ITALIA - Via Vignareto, 10
Tel. +39 (0)362 99.53.80 r.a. - Fax +39 (0)362 99.57.08
www.berettaalfredo.it - e.mail: info@berettaalfredo.it



ISO 9001 - Cert. n. 1323/0

